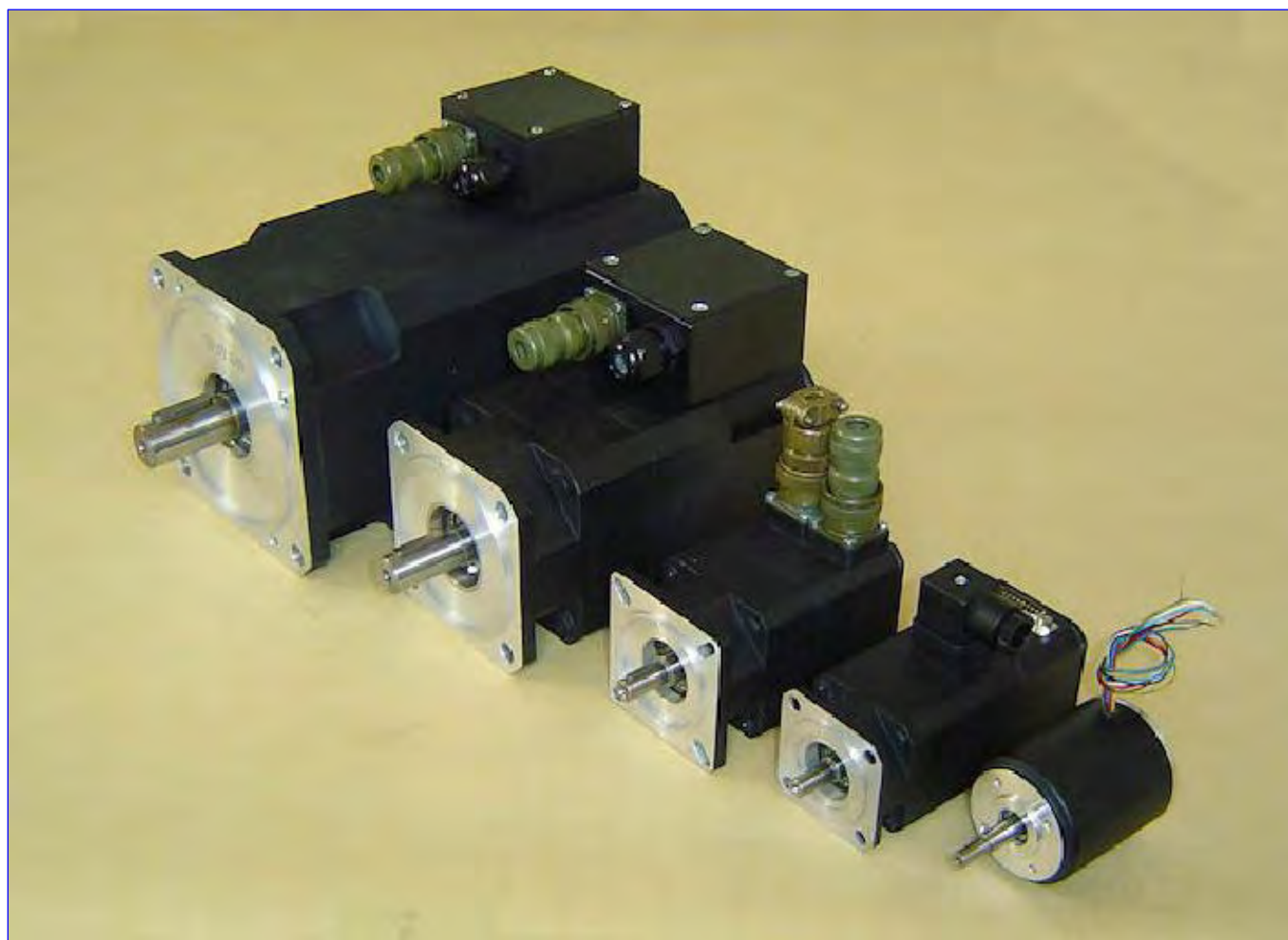


# Servomotori Brushless

## Brushless Servomotors



**Coppia da 0.4Nm a 40Nm**  
**Torque from 0.4Nm to 40Nm**

# BLH50

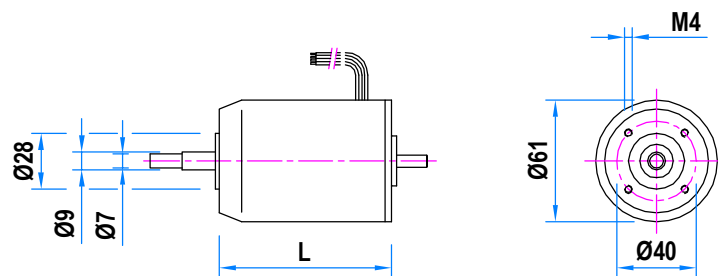
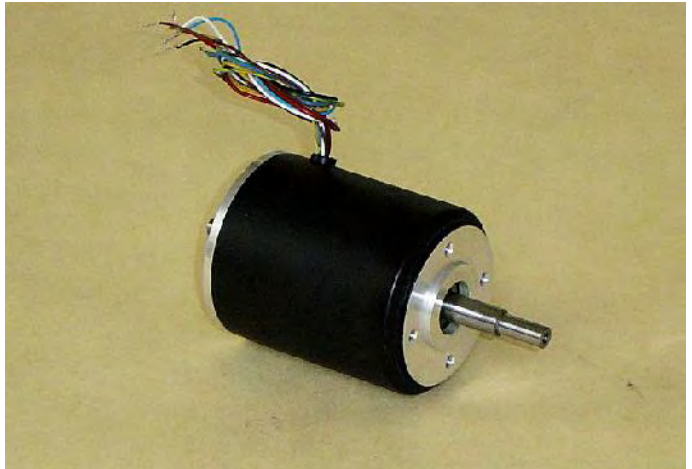
## Servomotori Brushless - Coppia da 0.4Nm a 0.8Nm Brushless Servomotors - Torque from 0.4Nm to 0.8Nm

### CARATTERISTICHE PRINCIPALI

- Motori sincroni senza spazzole a norme CEI ed IEC.
- Forma d'onda sinusoidale.
- Rotore a 8 poli con magneti a terre rare.
- "BLH" retroazione da sonde hall.
- Fili uscenti.
- Grado di protezione IP54 - isolamento classe F.

### MAIN FEATURES

- Synchronous motors no brushes according to CEI and IEC standards.
- Sinusoidal waveform.
- 8 poles rotor with rare earth magnets.
- Hall sensors feedback "BLH".
- Free wires.
- Degree of protection IP54 - insulation F class.



Tipo / Type	L	Coppia a rotore bloccato / Continuous stall torque	Tensione a / Voltage at 1000min <sup>-1</sup>
BLH50.04	71.5	0.4 Nm	6V - 10V
BLH50.06	86.5	0.6 Nm	6V - 10V
BLH50.08	101.5	0.8 Nm	6V - 10V



### OPZIONI :

- Connettori segnali e potenza
- Flange e alberi speciali
- Encoder EH30

### OPTIONS :

- Signals and power connectors
- Special shafts and flanges
- Encoder EH30

# BLR - BLE - BLH62

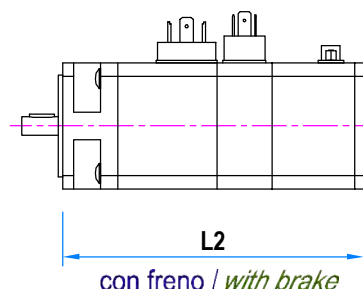
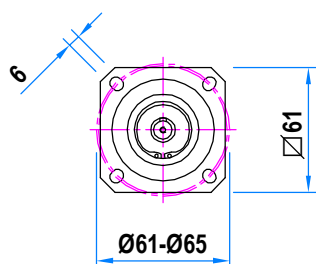
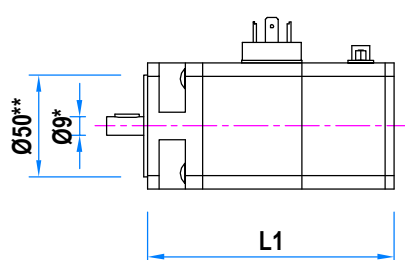
## Servomotori Brushless - Coppia da 0.4Nm a 0.8Nm Brushless Servomotors - Torque from 0.4Nm to 0.8Nm

### CARATTERISTICHE PRINCIPALI

- Motori sincroni senza spazzole a norme CEI ed IEC.
- Forma d'onda sinusoidale.
- Rotore a 8 poli con magneti a terre rare.
- "BLR" retroazione da resolver.
- "BLE" retroazione da encoder.
- "BLH" retroazione da sonde hall.
- Connettori segnali e potenza.
- Grado di protezione IP54 - isolamento classe F.

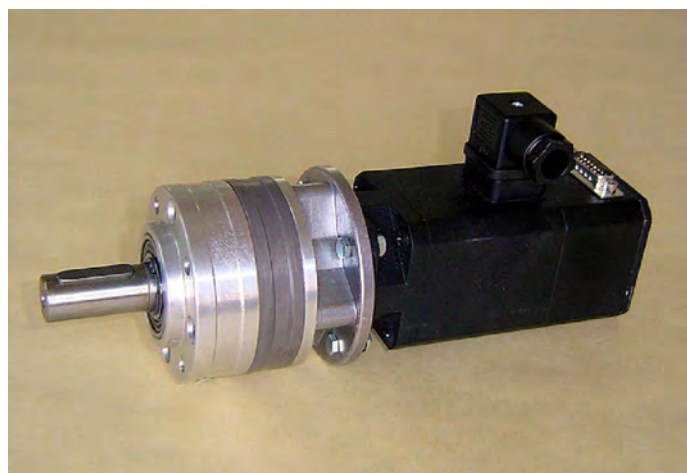
### MAIN FEATURES

- Synchronous motors no brushes according to CEI and IEC standards.
- Sinusoidal waveform.
- 8 poles rotor with rare earth magnets.
- Resolver feedback "BLR".
- Encoder feedback "BLE".
- Hall sensors feedback "BLH".
- Signal and power connectors.
- Degree of protection IP54 - insulation F class.



\* = A richiesta / On request Ø11  
\*\* = A richiesta / On request Ø40

Tipo / Type	L1	L2	Coppia a rotore bloccato Continuous stall torque	Tensione a / Voltage at 1000min <sup>-1</sup>
BL_62.04	120.5	147.5	0.4 Nm	10V - 32V - 55V
BL_62.06	135.5	162.5	0.6 Nm	10V - 32V - 55V
BL_62.08	150.5	177.5	0.8 Nm	10V - 32V - 55V



### OPZIONI :

- Freno di sicurezza interno
- Fili uscenti
- Flange e alberi speciali

### OPTIONS :

- Safety brake inside
- Free wires
- Special shafts and flanges

# BLR - BLE - BLH72

Servomotori Brushless - Coppia da 0.7Nm a 3Nm

Brushless Servomotors - Torque from 0.7Nm to 3Nm

## CARATTERISTICHE PRINCIPALI

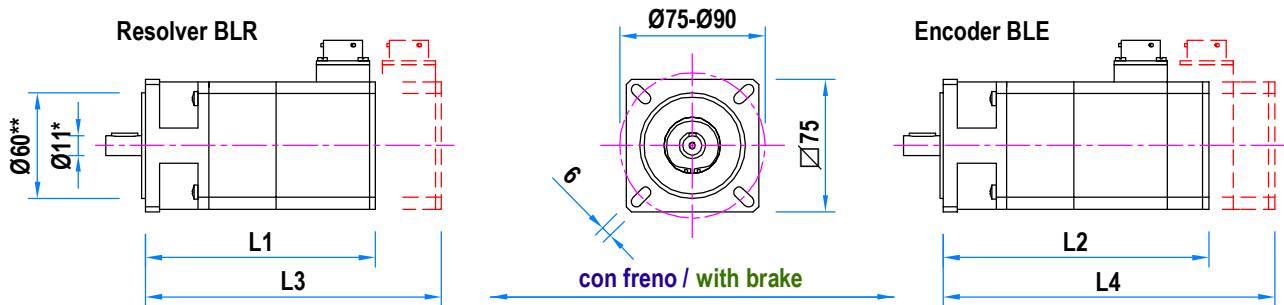
- Motori sincroni senza spazzole a norme CEI ed IEC.
- Forma d'onda sinusoidale.
- Rotore a 6 poli con magneti a terre rare.
- "BLR" retroazione da resolver.
- "BLE" retroazione da encoder.
- Connettori segnali e potenza.
- Grado di protezione IP65 - isolamento classe F.

## MAIN FEATURES

- Synchronous motors no brushes according to CEI and IEC standards.
- Sinusoidal waveform.
- 6 poles rotor with rare earth magnets.
- Resolver feedback "BLR".
- Encoder feedback "BLE".
- Signal and power connectors.
- Degree of protection IP65 - insulation F class.



\* = A richiesta / On request Ø14  
\*\* = A richiesta / On request Ø70



Tipo / Type	L1	L2	L3	L4	Coppia a rotore bloccato Continuous stall torque	Tensione a / Voltage at 1000min <sup>-1</sup>
BL_72.08	120.5	140.5	152	172	0.8 Nm	12V - 27V - 55V - 100V
BL_72.12	130.5	150.5	162	182	1.2 Nm	12V - 32V - 55V - 100V
BL_72.23	160.5	180.5	192	212	2.3 Nm	12V - 43V - 55V - 100V
BL_72.30	190.5	210.5	222	242	3 Nm	12V - 46V - 55V - 100V



## OPZIONI :

- Freno di sicurezza interno
- Fili uscenti
- Connettori a 90°
- Flange e alberi speciali

## OPTIONS :

- Safety brake inside
- Free wires
- 90° connectors
- Special shafts and flanges



# BLR - BLE105

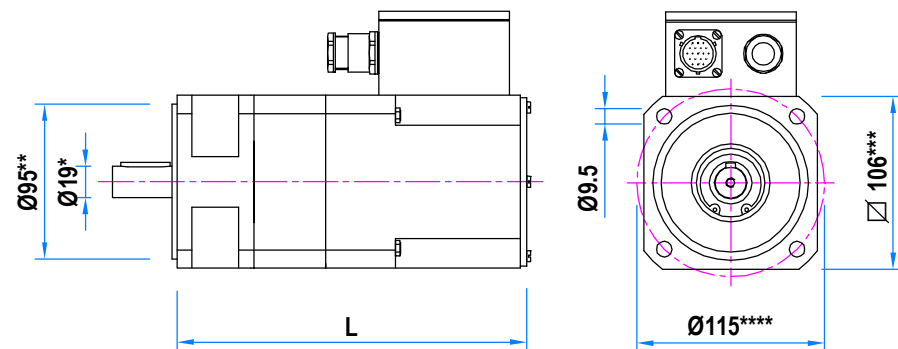
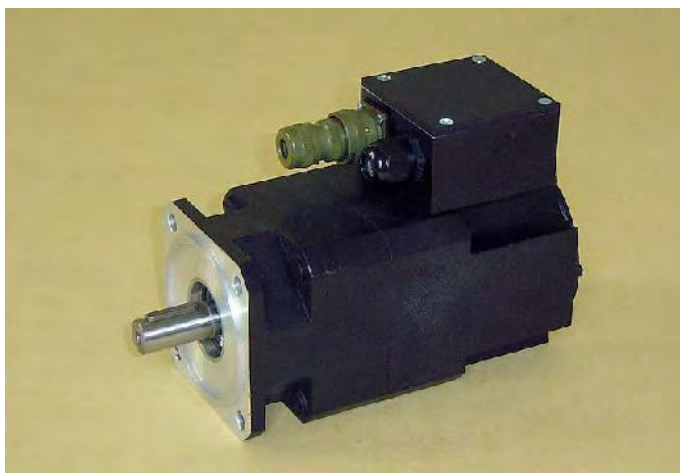
## Servomotori Brushless - Coppia da 4.5Nm a 15Nm Brushless Servomotors - Torque from 4.5Nm to 15Nm

### CARATTERISTICHE PRINCIPALI

- Motori sincroni senza spazzole a norme CEI ed IEC.
- Forma d'onda sinusoidale.
- Rotore a 6 poli con magneti a terre rare.
- "BLR" retroazione da resolver.
- "BLE" retroazione da encoder.
- Connettori segnali e morsettiera potenza.
- Grado di protezione IP65 - isolamento classe F.

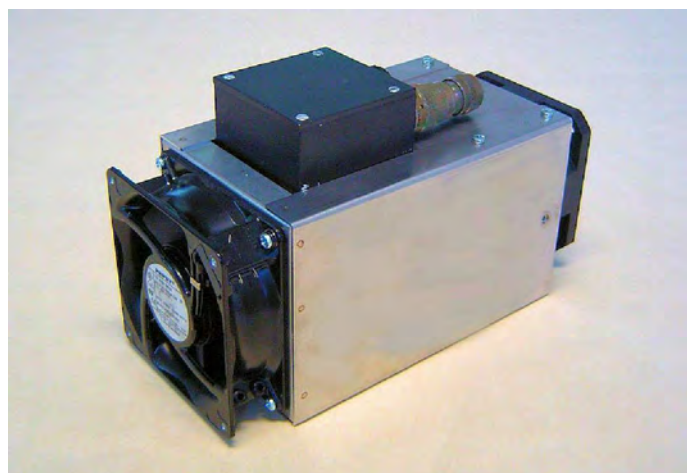
### MAIN FEATURES

- Synchronous motors no brushes according to CEI and IEC standards.
- Sinusoidal waveform.
- 6 poles rotor with rare earth magnets.
- Resolver feedback "BLR".
- Encoder feedback "BLE".
- Signals connector and power terminal board.
- Degree of protection IP65 - insulation F class.



- \* = A richiesta / On request Ø24
- \*\* = A richiesta / On request Ø130
- \*\*\* = A richiesta / On request ∇140
- \*\*\*\* = A richiesta / On request Ø165

Tipo / Type	L	Coppia a rotore bloccato / Continuous stall torque	Tensione a / Voltage at 1000min <sup>-1</sup>
BL_105.04	207	4.5 Nm	55V - 110V
BL_105.06	217	6 Nm	55V - 110V
BL_105.09	237	9 Nm	55V - 110V - 165V
BL_105.12	257	12 Nm	55V - 110V - 165V
BL_105.15	277	15 Nm	55V - 110V - 165V



### OPZIONI :

- Freno di sicurezza interno
- Connettore potenza
- Flange e alberi speciali
- Esecuzione servoventilata.

### OPTIONS :

- Safety brake inside
- Power connector
- Special shafts and flanges
- Force ventilated construction



# BLR - BLE145

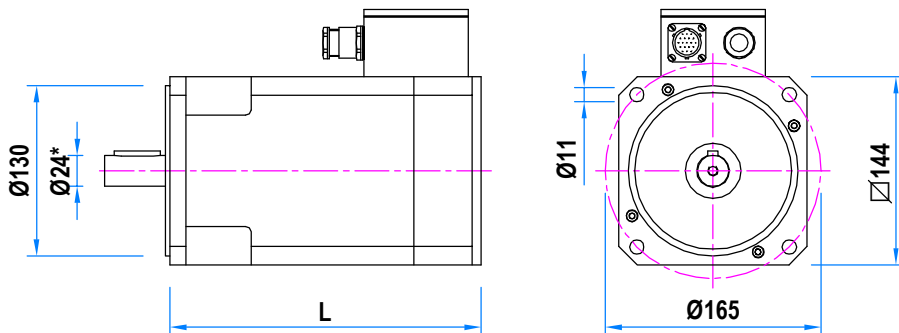
## Servomotori Brushless - Coppia da 17Nm a 40Nm Brushless Servomotors - Torque from 17Nm to 40Nm

### CARATTERISTICHE PRINCIPALI

- Motori sincroni senza spazzole a norme CEI ed IEC.
- Forma d'onda sinusoidale.
- Rotore a 8 poli con magneti a terre rare.
- "BLR" retroazione da resolver.
- "BLE" retroazione da encoder.
- Connettori segnali e morsettiera potenza.
- Grado di protezione IP65 - isolamento classe F.

### MAIN FEATURES

- Synchronous motors no brushes according to CEI and IEC standards.
- Sinusoidal waveform.
- 8 poles rotor with rare earth magnets.
- Resolver feedback "BLR".
- Encoder feedback "BLE".
- Signals connector and power terminal board.
- Degree of protection IP65 - insulation F class.



\* = A richiesta / On request Ø28

Tipo / Type	L	Coppia a rotore bloccato / Continuous stall torque	Tensione a / Voltage at 1000min <sup>-1</sup>
BL_145.17	232	17 Nm	110V - 165V
BL_145.22	242	22 Nm	110V - 165V
BL_145.26	262	26 Nm	110V - 165V
BL_145.32	282	32 Nm	110V - 165V
BL_145.40	322	40 Nm	110V - 165V



### OPZIONI :

- Freno di sicurezza interno
- Connettore potenza
- Flange e alberi speciali

### OPTIONS :

- Safety brake inside
- Power connector
- Special shafts and flanges