

Generatori tachimetrici & encoder

Tachogenerators & encoders



Generatori tachimetrici & encoder
Tachogenerators & encoders

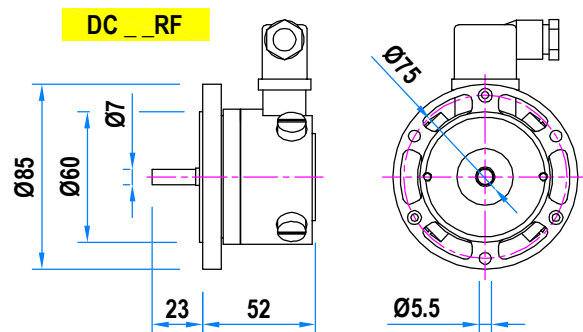
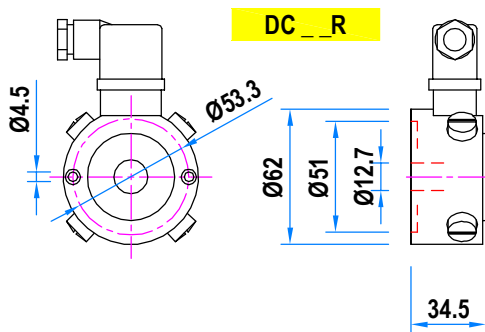
Dinamo tachimetriche D.C. tachogenerators

CARATTERISTICHE PRINCIPALI

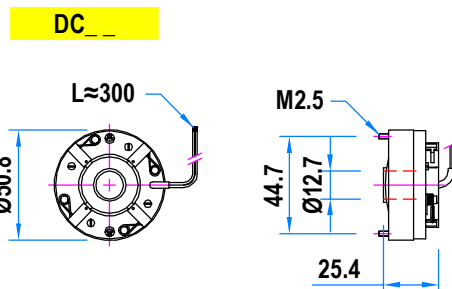
- Eccitazione a magneti permanenti Sm-Co.
- Spazzole in grafite/argento.
- Polarità dipendente dal senso di rotazione.
- Senso di rotazione reversibile.

MAIN FEATURES

- Sm-Co permanent magnet field.
- Silver-graphite brushes.
- Polarity depending on direction of rotation.
- Direction of rotation reversible.



Tipo / Type	Tensione a / Voltage at 1000min ⁻¹
DC06 - DC06R - DC06RF	6V
DC10 - DC10R - DC10RF	10V
DC14 - DC14R - DC14RF	14V
DC19 - DC19R - DC19RF	20V



OPZIONI :

- Cavo
- Adattatori per alberi Ø8 e Ø10
- Predisposizione encoder per DC__R

OPTIONS :

- Cable
- Adapters for shafts Ø8 and Ø10
- Encoder pre-arrangement on DC__R

DC20 / 60

Dinamo tachimetriche D.C. tachogenerators

CARATTERISTICHE PRINCIPALI

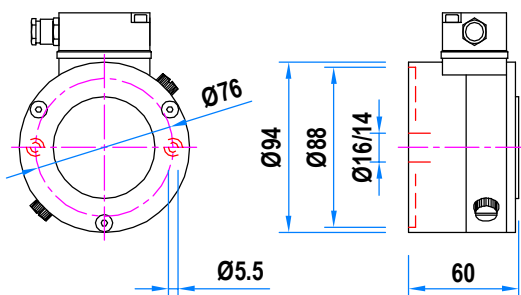
- Eccitazione a magneti permanenti AlNiCo.
- Spazzole in grafite/argento.
- Polarità dipendente dal senso di rotazione.
- Senso di rotazione reversibile.

MAIN FEATURES

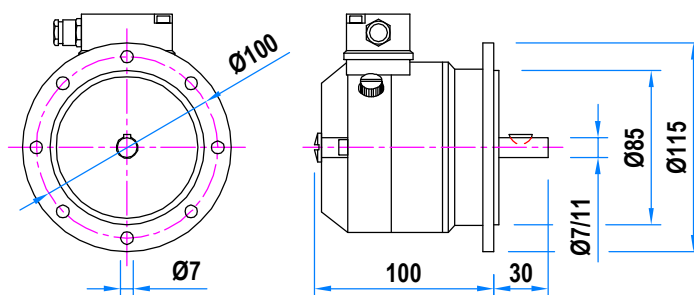
- AlNiCo permanent magnet field.
- Silver-graphite brushes.
- Polarity depending on direction of rotation.
- Direction of rotation reversible.



DC_R



DC_RF



Tipo / Type	Tensione a / Voltage at 1000min ⁻¹
DC20R	20V
DC60R	60V

Tipo / Type	Tensione a / Voltage at 1000min ⁻¹
DC20RF	20V
DC60RF	60V



OPZIONI :

- Cavo
- Predisposizione encoder
- Altre tensioni

OPTIONS :

- Cable
- Encoder pre-arrangement
- Other voltages

Encoder Incrementali Incremental Encoders

EH30

- Basso costo - modulare - facile montaggio.
- Impulsi : fino a 1024 - canali ABZ.
- Alimentazione 5÷28V - elettronica NPN,PNP,OC,PP,LD.
- Low cost - modular - easy to assemble.
- Pulses : until 1024 - ABZ channels.
- Supply 5÷28V - electronic NPN,PNP,OC,PP,LD.



EH / EL62 / 75

- Montaggio tramite giunto.
- Impulsi : fino a 5000 - canali ABZ.
- Alimentazione 5÷28V - elettronica NPN,PNP,OC,PP,LD.
- Assembly with joint.
- Pulses : until 5000 - ABZ channels.
- Supply 5÷28V - electronic NPN,PNP,OC,PP,LD.



E6CE

- Montaggio diretto - Albero cavo con cuscinetti
- Impulsi : fino a 1024 - canali ABZ.
- Alimentazione 5÷28V - elettronica NPN,PNP,OC,PP,LD.
- Direct assembly - Hollow shaft with ball bearings.
- Pulses : until 1024 - ABZ channels.
- Supply 5÷28V - electronic NPN,PNP,OC,PP,LD.



EF36

- Montaggio diretto - Albero cavo con cuscinetti - Generazione ottica "Fasi effetto Hall".
- Impulsi : fino a 1024 - canali ABZ / ABZ.
- Alimentazione 5V - elettronica Line Driver.
- Direct assembly - Hollow shaft with ball bearings - "Hall effect phases"optic generation.
- Pulses : until 1024 - ABZ / ABZ channels.
- Supply 5V - electronic Line Driver.



EF49

- Montaggio diretto - Albero cavo con cuscinetti - Generazione ottica "Fasi effetto Hall".
- Impulsi : fino a 2048 - canali ABZ / ABZ.
- Alimentazione 5V - elettronica Line Driver.
- Direct assembly - Hollow shaft with ball bearings - "Hall effect phases"optic generation.
- Pulses : until 2048 - ABZ/ABZ channels.
- Supply 5V - electronic Line Driver.



AT 101/202

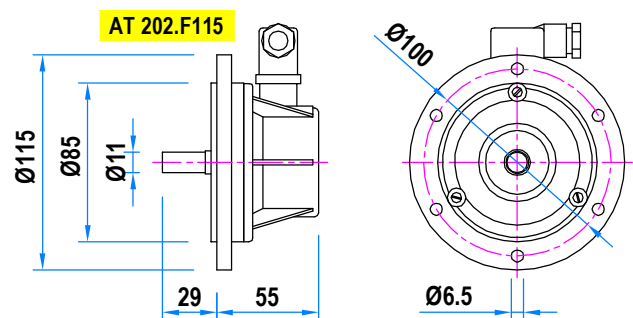
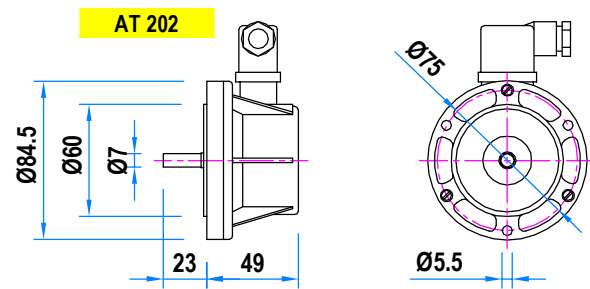
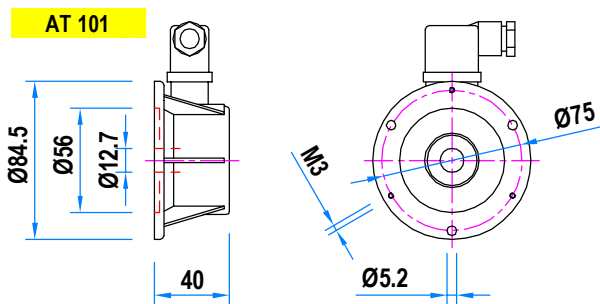
Alternatori tachimetrici Three phase tachogenerators

CARATTERISTICHE PRINCIPALI

- Rotore a magneti permanenti Alnico 8 poli.
- Uscita in C.C. con raddrizzatore incorporato.
- Polarità indipendente dal senso di rotazione.
- Senso di rotazione reversibile.

MAIN FEATURES

- Alnico permanent magnet rotor 8 poles.
- D.C. output with embodied rectifier.
- Polarity not depending on direction of rotation.
- Direction of rotation reversible.



Tipo / Type	Tensione a / Voltage at 1000min ⁻¹
AT 101	24V
AT 202	24V
AT 202.F115	24V

OPZIONI :

- Adattatori per alberi Ø8 e Ø10 per AT 101

OPTIONS :

- Adapters for shafts Ø8 and Ø10 for AT 101

