

Motori C.C. alimentazione da SCR o PWM

D.C. Motors SCR or PWM supply

Motori C.C. alimentazione da SCR o PWM
D.C. Motors SCR or PWM supply



Potenza da 75W a 4500W

Power from 75W to 4500W

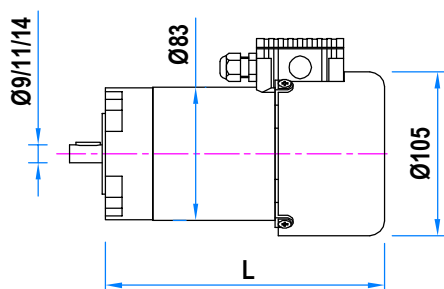
Motori C.C. alimentazione da SCR o PWM - Potenza da 75W a 540W D.C. Motors SCR or PWM supply - Power from 75W to 540W

CARATTERISTICHE PRINCIPALI

- Motori C.C. a norme CEI ed IEC.
- 2 poli - magnete permanente.
- Tensione nominale 170V.
- Servizio continuo S1 - fattore di forma 1.05 / 1.4.
- LV autoventilato - grado di protezione IP54.
- Scatola morsetti.

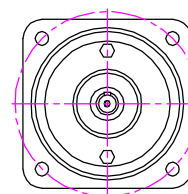
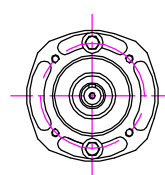
MAIN FEATURES

- D.C. motors according to CEI and IEC standards.
- 2 poles - permanent magnet.
- Rated voltage 170V.
- Continuous duty S1 - form factor 1.05 / 1.4.
- LV self ventilated - degree of protection IP54.
- Terminal box.



IEC 56 B14 Ø80
IEC 63 B14 Ø90
IEC 71 B14 Ø105

IEC 56 B5 Ø120
IEC 63 B5 105x105
IEC 71 B5 120x120



Tipo / Type	L	Potenza a / Power at			Potenza a / Power at		
		1500rpm	2000rpm	3000rpm	1500rpm	2000rpm	3000rpm
LV60A	172	FF=1.4			FF=1.05		
LV60B	219	75 W	100 W	150 W	90 W	135 W	180 W
LV60C	264	150 W	200 W	300 W	180 W	240 W	360 W
		225 W	300 W	450 W	270 W	360 W	540 W



OPZIONI :

- Flange e alberi speciali
- Freno di sicurezza esterno
- Cavo
- Montaggio a piedi (B3) h.63

OPTIONS :

- Special shafts and flanges
- External safety brake
- Cable
- Feet mounting (B3) h.63

LV - AV72

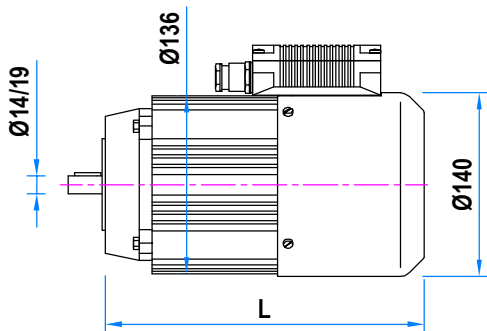
Motori C.C. alimentazione da SCR o PWM - Potenza da 0.25kW a 1.8kW
D.C. Motors SCR or PWM supply - Power from 0.25kW to 1.8kW

CARATTERISTICHE PRINCIPALI

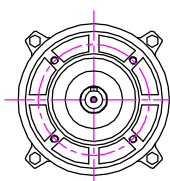
- Motori C.C. a norme CEI ed IEC.
- 2 poli - magnete permanente.
- Tensione nominale 170V.
- Servizio continuo S1 - fattore di forma 1.05 / 1.4.
- Autoventilato - grado di protezione IP54.
- Scatola morsetti.

MAIN FEATURES

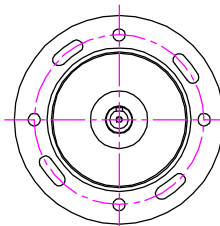
- D.C. motors according to CEI and IEC standards.
- 2 poles - permanent magnet.
- Rated voltage 170V.
- Continuous duty S1 - form factor 1.05 / 1.4.
- Self ventilated - degree of protection IP54.
- Terminal box.



IEC 71 B14
IEC 80 B14



IEC 71 B5
IEC 80 B5



Tipo / Type	L	FF=1.4	Potenza a / Power at			FF=1.05	Potenza a / Power at		
			1500rpm	2000rpm	3000rpm		1500rpm	2000rpm	3000rpm
LV / AV72B	245	FF=1.4	0.25 kW	0.335 kW	0.5 kW	FF=1.05	0.315 kW	0.42 kW	0.63 kW
LV / AV72C	278		0.36 kW	0.48 kW	0.72 kW		0.45 kW	0.6 kW	0.9 kW
LV / AV72D	308		0.49 kW	0.655 kW	0.98 kW		0.63 kW	0.84 kW	1.26 kW
LV / AV72E	368		0.675 kW	0.9 kW	1.35 kW		0.9 kW	1.2 kW	1.8 kW



OPZIONI :

- Flange e alberi speciali
- Freno di sicurezza esterno
- Cavo
- Montaggio a piedi (B3) h.71

OPTIONS :

- Special shafts and flanges
- External safety brake
- Cable
- Feet mounting (B3) h.71

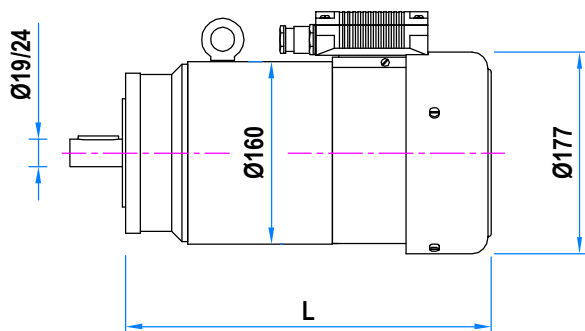
Motori C.C. alimentazione da SCR o PWM - Potenza da 0.9kW a 4.5kW D.C. Motors SCR or PWM supply - Power from 0.9kW to 4.5kW

CARATTERISTICHE PRINCIPALI

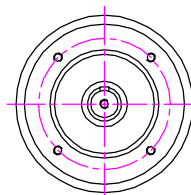
- Motori C.C. a norme CEI ed IEC.
- 2 poli - magnete permanente.
- Tensione nominale 170V-260V.
- Servizio continuo S1 - fattore di forma 1.05 / 1.4.
- Autoventilato - grado di protezione IP54.
- Scatola morsetti.

MAIN FEATURES

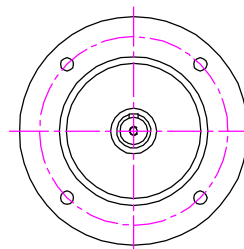
- D.C. motors according to CEI and IEC standards.
- 2 poles - permanent magnet.
- Rated voltage 170V-260V.
- Continuous duty S1 - form factor 1.05 / 1.4.
- Self ventilated - degree of protection IP54.
- Terminal box.



IEC 90 B14



IEC 80 B5
IEC 90 B5



Tipo / Type	L	FF=1.4	Potenza a / Power at			FF=1.05	Potenza a / Power at		
			1500rpm	2000rpm	3000rpm		1500rpm	2000rpm	3000rpm
DS66.38	354		0.9 kW	1.2 kW	1.8 kW		1.15 kW	1.53 kW	2.3 kW
DS66.57	409		1.3 kW	1.73 kW	2.6 kW		1.7 kW	2.26 kW	3.4 kW
DS66.81	464		1.65 kW	2.2 kW	3.3 kW		2.25 kW	3 kW	4.5 kW



OPZIONI :

- Flange e alberi speciali
- Freno di sicurezza esterno
- Cavo
- Montaggio a piedi (B3) h.90

OPTIONS :

- Special shafts and flanges
- External safety brake
- Cable
- Feet mounting (B3) h.90